



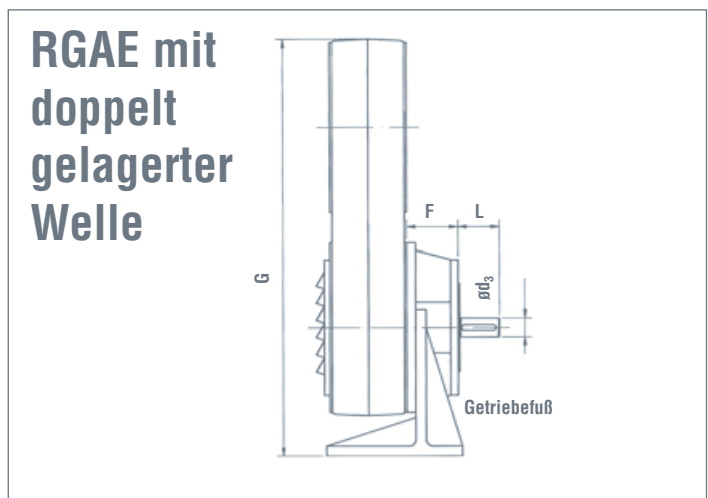
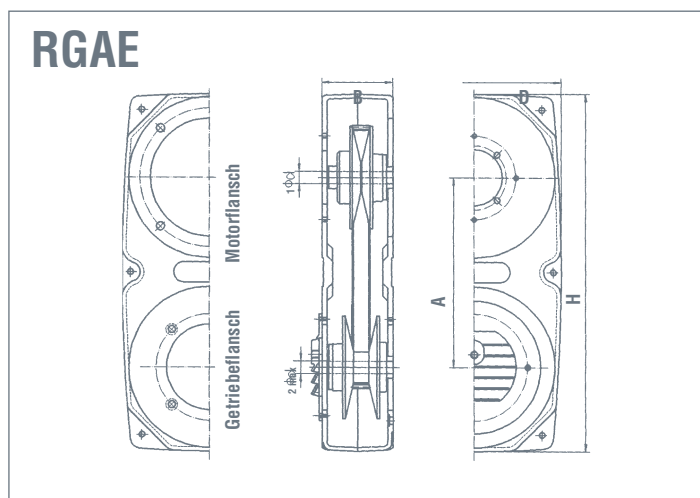
Anbaueinheiten RGAE

## Anbaueinheiten RGAE

Die Anbaueinheiten RGAE bestehen aus Gehäuse, Verstelleisichen und Breitkeilriemen zum Anbau von Motoren und Untersetzungsgetrieben und haben IEC-Anschlussmaße.

Die Anbaueinheiten RGAE können zusätzlich mit Fuß- oder Flanschlager und doppelt gelagerter Welle (Getriebeflansch) ausgerüstet werden zum Anschluss beliebiger Antriebselemente sowie zum direkten Anbau von Getrieben mit IEC-Anschlussmaßen.

Auf Wunsch liefern wir die Anbaueinheiten RGAE komplett mit Verstellungen, Motoren und Untersetzungsgetrieben



RGAE:

Typ	Regel.- Bereich $\varphi$	A mm	B mm	D mm	H mm	Motor- Baugr.	Motor- Leist. kW	$d_1$ mm	Getriebefl.- Durchm. mm	$d_{2max.}$ mm	F mm	G mm	L mm	$d_3$ mm	Breitkeil- riemen mm
1-080	1:5,5	187	58	170	357	71 B5	0,37	14	120 <sup>1)</sup> /160 <sup>2)</sup>	14	57	392	30	14	17x6x578Lw
2-100	1:5,5	246	88	220	460	90 B5	1,5	24	200/160	24	70	513	50	24	22x7x758Lw
2-130	1:7,0	246	88	220	460	90 B5	1,5	24	200/160	24	70	513	50	24	22x7x783Lw
3-190/1,5	1:10,5	295	110	270	555	90 B5	1,5	24	250/200	24	75	620	60	28	28x8x988Lw
3-150	1:6,5	295	110	270	555	100 B5	3,0	28	250/200	28	75	620	60	28	28x8x938Lw
3-190/3,0	1:9,0	295	110	270	555	100 B5	3,0	28	250/200	28	75	620	60	28	28x8x996Lw
3-196	1:8,0	295	110	270	555	112 B5	4,0	28	250/200	28	75	620	60	28	33x10x1020Lw
4-235	1:10,5	345	140	320	665	112 B5	4,0	28	300/250	32	104	740	80	38	37x10x1180Lw
4-210	1:7,5	345	140	320	665	132 B5	7,5	38	300/250	38	104	740	80	38	37x10x1167Lw
5-250	1:7,5	418	178	370	780	160 B5	11	42	350/300	42	125	869	110	42	47x12x1383Lw
5-280	1:8,5	418	178	370	780	160 B5	15	42	350/300	42	125	869	110	42	55x15x1475Lw
6-300	1:7,2	517	216	430	935	180 B5	18,5	48	400/350	48	187	1026	110	48	51x16x1695Lw
6-300	1:7,2	517	216	430	935	180 B5	22	48	400/350	48	187	1026	110	48	51x16x1695Lw
6-350	1:7,4	517	216	430	935	200 B5	30	55	400/350	55	187	1026	110	55	70x18x1778Lw
7-375	1:5,3	624	240	580	1200	225 B5	37	60	550/450	65	215	1332	140	60	83x23x2066Lw
7-375	1:5,3	624	240	580	1200	225 B5	45	60	550/450	65	215	1332	140	60	83x23x2066Lw
7-400	1:5,0	624	240	580	1200	250 B5	55	65	550/450	65	215	1332	140	65	83x23x2145Lw
8-450	1:4,4	720	317	686	1388	280 B5	75	75	660/550	80	285	1520	140	75	83x26x2488Lw
8-500	1:4,0	720	317	686	1388	280 B5	90	75	660/550	80	285	1520	140	75	83x26x2675Lw
8-500	1:4,0	720	317	686	1388	315 B5	110	80	660/550	80	285	1520	170	80	83x26x2675Lw
9-600	1:3,0	720	384	686	1388	315 B5	160	80 / 90	660/550	100	285	1520	170	80/90	87x28x2790Lw

<sup>1)</sup> Nur RGAE <sup>2)</sup> nur RGAE mit doppelt gelagerter Welle <sup>3)</sup> RGAE 2-100 auch für Motor 71 B5