



Asymmetrische Verstelleisbeiben

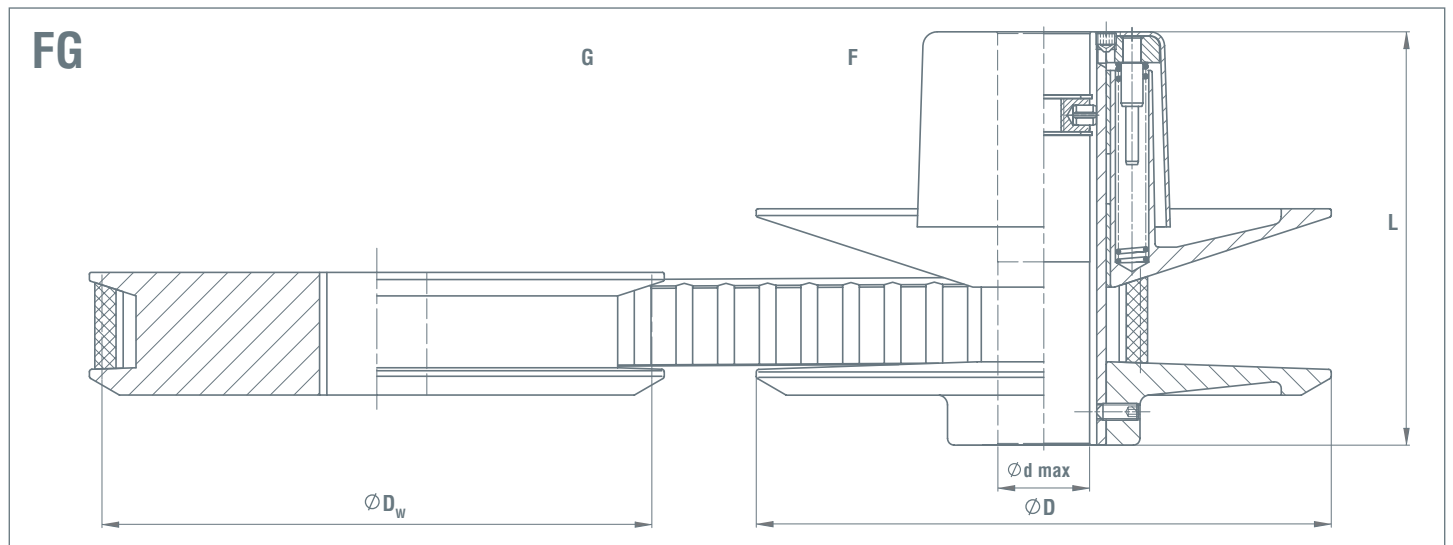
Einscheibenantriebe FG

FG $P_{1 \max.} = 45 \text{ kW}$

Asymmetrische Regelgetriebe Typ FG, f#ur Motorleistung 0,75–45 kW bestehend aus:

- gefederter Federscheibe F (auf Motorwelle montiert)
- fester Gegenscheibe G (wird auf Maschinen- oder Getriebewelle montiert)

Die axiale Anpressung des Keilriemens erfolgt durch Druckfedern, deren Kennlinien optimal dimensioniert sind. Die Drehzahlverstellung erfolgt durch Achsabstandsver#anderung mittels Motorschlitten. Drehzahlverstellung im Regelbereich 1 : 3. Dieses System bietet ein hohes Drehmoment bei niedriger Abtriebsdrehzahl.



Einscheibenantriebe FG:

| Typ | Regelbereich max. | Motor n_1 in 1/min | Motor $P_{1 \max}$ in kW | $n_2 \max$ 1/min | $n_2 \min$ 1/min | $P_2 \max$ kW | $P_2 \min$ kW | D1 mm | L1 mm | d max. mm | Dw F mm | dw F mm | Dw G mm | Riemenprofil mm |
|-----|-------------------|----------------------|--------------------------|------------------|------------------|---------------|---------------|-------|-------|-----------|---------|---------|---------|-----------------|
| FG1 | 2,5 | 1470 | 0,75 | 860 | 340 | 0,69 | 0,5 | 125 | 88 | 20 | 118 | 46 | 200 | 18 |
| FG1 | 2,5 | 1470 | 0,75 | 1545 | 605 | 0,69 | 0,5 | 125 | 88 | 20 | 118 | 46 | 112 | 18 |
| FG2 | 3,0 | 1470 | 1,5 | 970 | 330 | 1,35 | 0,8 | 175 | 103 | 24 | 165 | 55 | 250 | 27 |
| FG2 | 3,0 | 1470 | 1,5 | 1940 | 650 | 1,35 | 0,8 | 175 | 103 | 24 | 165 | 55 | 125 | 27 |
| FG3 | 3,0 | 1470 | 4,0 | 930 | 315 | 3,6 | 1,4 | 210 | 120 | 28 | 200 | 67 | 315 | 30 |
| FG3 | 3,0 | 1470 | 4,0 | 2620 | 880 | 3,6 | 1,4 | 210 | 120 | 28 | 200 | 67 | 112 | 30 |
| FG4 | 3,0 | 1470 | 5,5 | 960 | 325 | 5,0 | 2,2 | 245 | 150 | 38 | 234 | 78 | 355 | 36 |
| FG4 | 3,0 | 1470 | 5,5 | 2450 | 820 | 5,0 | 2,2 | 245 | 150 | 38 | 234 | 78 | 140 | 36 |
| FG5 | 3,0 | 1470 | 7,5 | 800 | 265 | 6,75 | 4,3 | 285 | 177 | 45 | 272 | 90 | 500 | 42 |
| FG5 | 3,0 | 1470 | 7,5 | 3075 | 1017 | 6,75 | 4,3 | 285 | 177 | 45 | 272 | 90 | 130 | 42 |
| FG6 | 3,0 | 1470 | 22,0 | 970 | 325 | 19,8 | 10,5 | 345 | 248 | 60 | 330 | 110 | 500 | 52 |
| FG6 | 3,0 | 1470 | 22,0 | 1940 | 645 | 19,8 | 10,5 | 345 | 248 | 60 | 330 | 110 | 250 | 52 |
| FG7 | 2,5 | 1470 | 37,0 | 980 | 395 | 33,3 | 18,2 | 415 | 248 | 60 | 400 | 160 | 600 | 57 |
| FG7 | 2,5 | 1470 | 37,0 | 1650 | 660 | 33,3 | 18,2 | 415 | 248 | 60 | 400 | 160 | 355 | 57 |
| FG8 | 2,1 | 1470 | 45,0 | 1050 | 490 | 40,5 | 21,0 | 450 | 312 | 80 | 432 | 200 | 600 | 57 |
| FG8 | 2,1 | 1470 | 45,0 | 1785 | 828 | 40,5 | 21,0 | 450 | 312 | 80 | 432 | 200 | 355 | 57 |