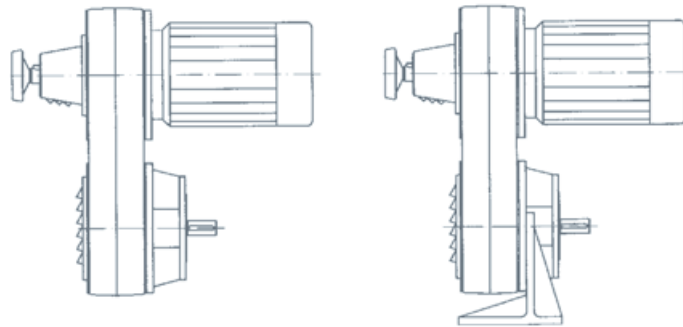




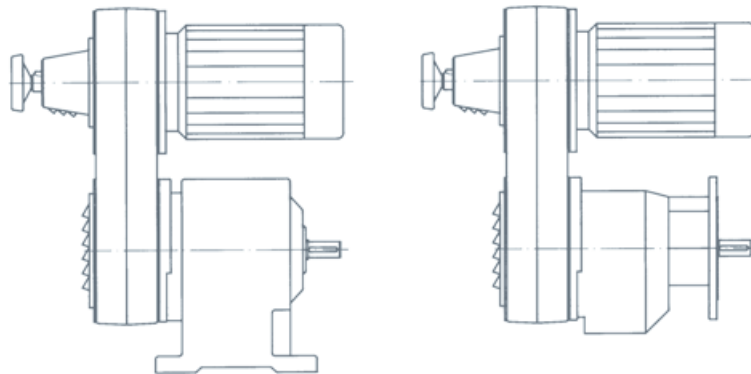
Verstellgetriebe-Motoren

Grundbausteine mit Möglichkeiten systemgerechter Ergänzung

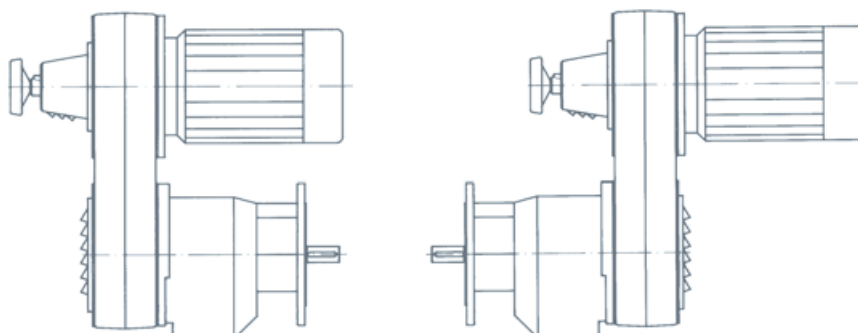
Anbaueinheit Fuß- oder Flanschausführung



Getriebe in Fuß- oder Flanschausführung



U-Bauform / Z-Bauform





Verstellgetriebe-Motoren

Grundbausteine mit Möglichkeiten systemgerechter Ergänzung

Verschiedene Getriebe

