

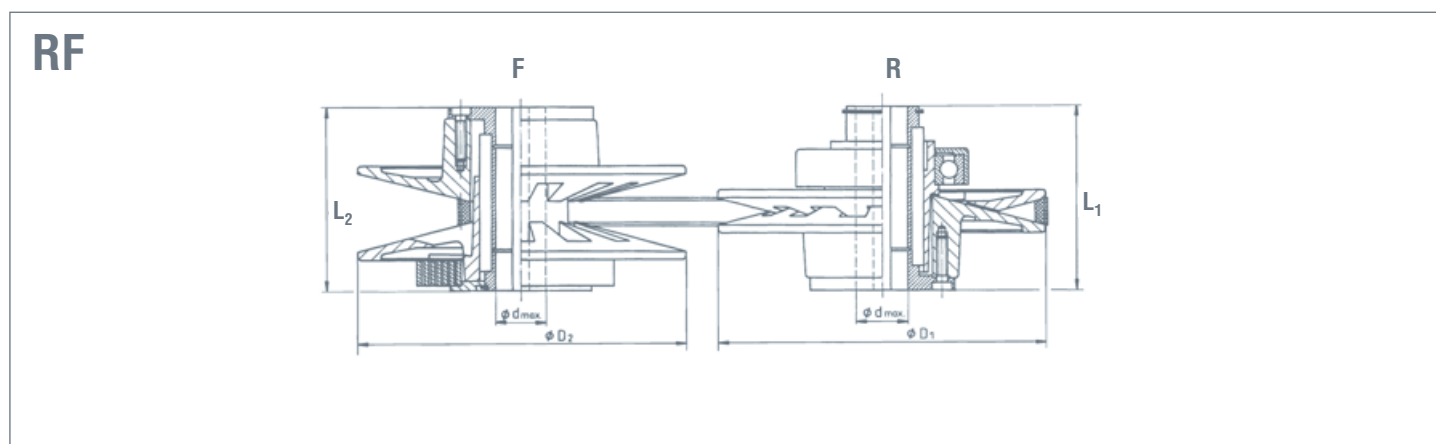
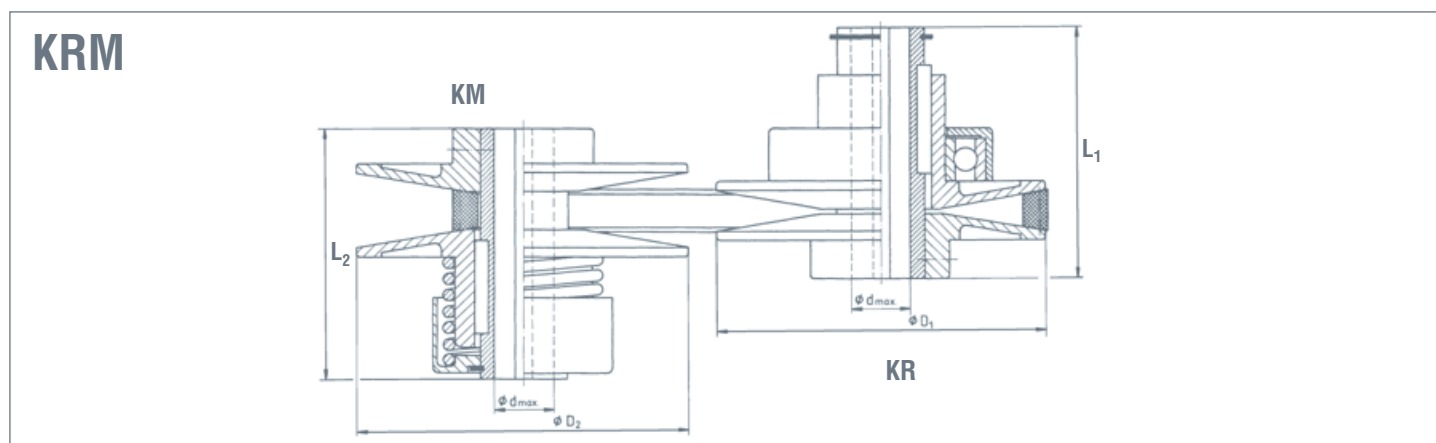


Keilriemen-Verstellscheiben

Doppelscheiben-Antrieb für Normalkeilriemen

KRM + RF P_{1 max.} = 5,5 kW

Diese Antriebseinheiten sind für den Einsatz mit Normalkeilriemen für besondere Anwendungen konzipiert. Die Scheiben der KRM-Typen sind dabei als Glattscheiben, die der RF-Typen als Kammscheiben ausgeführt.



KRM:

Typ	Regelb.	Motor	kW	n max.	n min.	P max.	P min.	D ₁	L ₁	D ₂	L ₂	d _{max.}	Riemenprofil
KRM 80.10	1:6,0	1370	0,37	3350	560	0,33	0,13	80	60	80	65	14	10 x 6
KRM 105.13	1:6,0	1370	0,75	3350	560	0,68	0,40	105	80	105	80	20	13 x 8
KRM 127.17	1:6,0	1420	1,1	3480	580	1,0	0,44	127	80	127	80	25	17 x 11

RF:

Typ	Regelb.	Motor	kW	n max.	n min.	P max.	P min.	D ₁	L ₁	D ₂	L ₂	d _{max.}	Riemenprofil
RF 100	1:5,0	1370	0,37	3065	612	0,33	0,15	110	72	110	72	24	10 x 6
RF 150	1:6,5	1410	1,5	3595	553	1,35	0,46	158	90	158	90	28	13 x 8
RF 210	1:8,0	1420	3,0	4010	502	2,7	1,1	220	122	220	122	32	17 x 11
RF 280	1:8,5	1450	5,5	4230	497	4,9	2,6	292	162	292	162	42	22 x 14